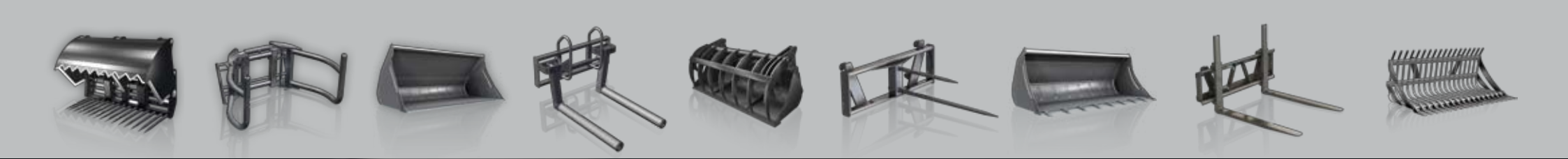




Vos outils d'origine



Quicke[®]



Optimisez
l'utilisation de
votre chargeur

Tout cela est en fait assez simple. Avec nos outils d'origine, vous n'avez jamais besoin de faire de compromis, qu'il s'agisse de plaisir au travail ou de rentabilité. Vous voyez et ressentez que vous êtes parfaitement équipé pour toutes les situations. Vous pouvez effectuer chaque phase de votre travail avec un maximum d'efficacité. Grâce à la qualité supérieure de nos équipements, ce plaisir de travailler et cette efficacité vous accompagneront longtemps. En bref, il vous suffit de choisir des outils d'origine Quicke pour tirer toujours le maximum de votre chargeur frontal.

Des crochets outils qui offrent une grande liberté de choix

Avec Quicke, vous n'avez pas seulement l'un des assortiments d'outils les plus vastes du marché. Nos outils ont également des crochets outils alternatifs qui s'adaptent à la plupart des marques de chargeurs.

A: EURO

Crochets outils adaptés à Quicke série Q, Trima avec cadre W, ainsi qu'à d'autres marques de chargeurs avec fixation d'outils Euro.

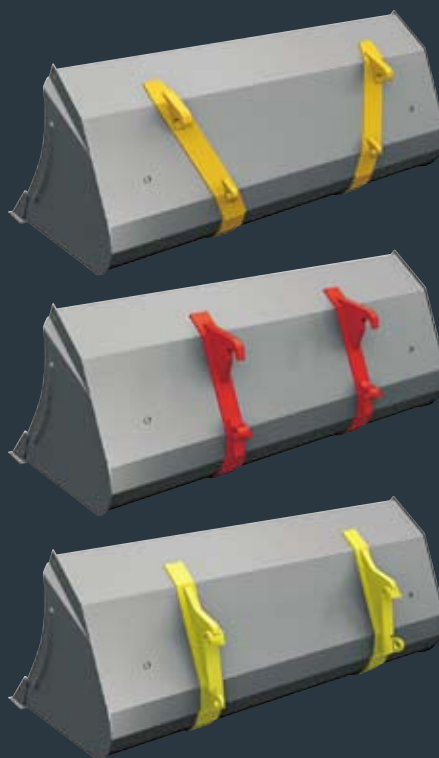
B: SMS

Adapté à la fixation Quicke Combi, Trima/Bergsjö avec fixation SMS, Kellve/Vreten/Howard, ainsi que d'autres chargeurs avec la fixation d'outils SMS.

C: ÅLÖ TYPE 3

Convient pour les chargeurs entièrement hydrauliques qui ont précédé la série Q de Quicke.

Certains outils conviennent également pour des engins de chargement avec fixation Stora & Lilla BM.

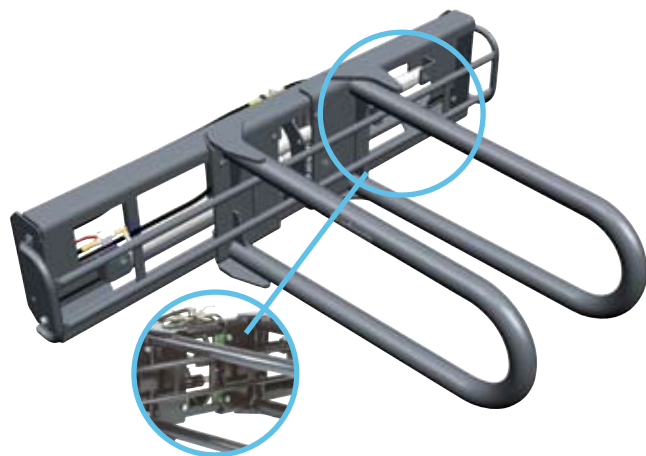


SELECTO FIX*

Gagnez du temps et évitez les complications. Le Selecto Fix est une aide précieuse si le chargeur frontal est équipé d'une troisième et d'une quatrième fonction. Il suffit d'un simple geste pour raccorder sans aucun problème le système hydraulique de l'outil, même sous pression. On peut se mettre au travail en quelques secondes. La platine des coupleurs à face plate facilite le nettoyage et limite le risque de pollution du circuit hydraulique.



* Selecto Fix est un accessoire.



Quadrogrip®

INÉGALABLE POUR LA MANUTENTION DE BALLES ENRUBANNÉES RONDES OU CARRÉES



Le Quadrogrip est le meilleur outil du marché pour la manipulation de balles enrubannées rondes ou carrées.

Les pinces sont fixées sur des plaques de 350 mm de large et extrêmement stables, qui coulisent le long du châssis. Lors de l'empilage, il est possible de verrouiller la pince droite ou gauche, ce qui rend le travail plus facile.

Les rails de guidage en polyéthylène de haute qualité sont interchangeable et ne nécessitent pas de lubrification. Ces rails de guidage sont également verticaux afin d'éviter le dépôt des poussières. Il en résulte moins de frictions, des mouvements de pinces silencieux et une usure moindre pour une durée de vie plus longue.

QUADROGRIP	200
Largeur totale, cm	235
Dimension de balles, cm	60-200
Longueur des pinces, cm	130
Poids, kg	433

CHOISISSEZ LE MEILLEUR ÉQUIPEMENT

Nos outils pour la manutention de balles se caractérisent par des pinces aux articulations robustes, des surfaces de préhension importantes, permettant de répartir la pression de manière optimale, ainsi que l'absence totale d'arêtes tranchantes. Nous n'acceptons aucun compromis - la qualité doit être la meilleure.



Flexibal®

TROIS OUTILS EN UN



Le Flexibal est un outil solide et très polyvalent. Les tubes rotatifs de 125 mm de diamètre sont montés sur deux dents de fourche à pierre très résistantes. Les fourreaux sont réglables en largeur par voie hydraulique. Lorsque la balle est manipulée, les fourreaux roulent avec précaution sous la balle.

La pression sur la balle est bien répartie, grâce à la longueur généreuse des fourreaux et à leur grand diamètre. Si vous souhaitez transporter des balles de paille ou de foin, les fourreaux se démontent rapidement et facilement. Quand les fourreaux sont

déposés, le Flexibal peut aussi être utilisé pour la manutention de palettes (maxi 1000 kg).

Le Flexibal peut être équipé en option d'un support de balle ajustable, installé à l'arrière de l'outil. Cela permet de manipuler des balles plus grosses et de les poser sur la tranche.

Pour des raisons de sécurité, nous vous recommandons la rehausse, surtout si votre chargeur est sans parallélogramme ou votre tracteur sans cabine.

FLEXIBAL	
Poids, kg	195
Dim. de balles maxi, cm	max 180
Fourreau, poids, kg	45



Flexigrip™

MANUTENTION DE BALLE VERTICALES OU HORIZONTALES, AVEC EFFICACITÉ ET EN MÉNAGEANT LE MATÉRIEL



Stocker les balles les unes sur les autres permet de réduire le risque de pénétration d'air et de moisissure dans les balles.

Les pinces sont articulées avec des chapes renforcées et munies de bagues d'usure interchangeables. Il est possible de verrouiller la pince gauche ou droite, tout en conservant une certaine mobilité, ce qui rend possible le stockage serré des balles sans endommager le film plastique. En outre, les pinces sont conçues de manière à quitter la balle plus facilement, ce qui est également un avantage quand le stockage doit être serré. La forme incurvée, les chapes arrondies et les tubes de diamètre 90 mm contribuent grandement à sécuriser la manipulation des balles, avec une grande souplesse, lorsque la balle est horizontale ou verticale. Il faut noter la forme incurvée des fourreaux de pince, pliés en une seule pièce, et l'absence d'arêtes saillantes et de soudures. L'extension supérieure est une

spécialité Ålö qui permet un meilleur maintien de la balle lors de la manipulation des balles horizontales.

FLEXIGRIP	160	200
Dim. de balles, mini-maxi, cm	120-160	150-200
Poids, kg	262	287



Unigrip™

AVANTAGES RECONNUS POUR LE DESIGN ET LE POIDS



L'Unigrip possède une conception éprouvée, avec un poids net très faible. Il assure les mêmes fonctions que le Flexigrip. Le choix entre ces deux outils dépend du besoin de l'utilisateur. L'Unigrip est également conçu pour la manipulation de petites balles rectangulaires (80 x 80 - 130-160 cm). Le design des pinces répartit la pression sur une large surface de la balle, pour un maintien parfait et tout en douceur. Les pinces sont formées de tubes de fort diamètre. L'Unigrip a également un diamètre important et ne comporte aucune arête saillante, de manière à ne pas endommager le film.

UNIGRIP	130	160
Dim. de balles, mini-maxi, cm	90-130	120-160
Poids, kg	200	240



Silosplit®

COUPER UNE BALLE FACILEMENT ET À MOINDRE COÛT



Jusqu'à maintenant, couper une balle était un travail difficile et relativement onéreux. Si vous possédez un chargeur équipé de vérins de levage à double effet, vous pouvez résoudre ce problème grâce au Silosplit.

Le Silosplit peut aussi bien transporter ou couper la balle. Lorsque vous avez placé la balle là où vous désirez la couper, appuyez le couteau sur la balle et pressez vers le bas. Il est alors facile de couper en deux des balles de paille et d'ensilage, sans avoir recours à des fonctions hydrauliques supplémentaires. La manipulation est ensuite beaucoup plus simple. Le Silosplit est livré avec un dispositif de protection pratique qui permet de protéger le tranchant du couteau.

SILOSPPLIT		
Poids, kg		110
Largeur, cm		120
Longueur, cm		170



Pic-bal repliable

MANUTENTION SÛRE ET EFFICACE



Le Pic-bal repliable de grande dimension est appréciable en matière de sécurité. Il est possible de verrouiller les dents en position verticale durant le transport, de manière à accroître la sécurité, particulièrement sur route. D'autre part, la manutention est à la fois plus sûre et plus efficace. Au déchargement, les balles sont mises en place par le châssis principal. Lors de l'empilage en hauteur, la balle du haut est maintenue en place avec l'aide de la partie supérieure de l'outil, sans que les dents inférieures viennent appuyer sur la balle. De cette manière, il n'y a aucun risque de faire tomber les balles lorsque vous reculez.

PIC-BAL REPLIABLE - SAFETY	140	190
Poids, kg	133	168
Largeur, cm	140	190
Nombre de dents, standard	2	5
Longueur de dent, cm	125	125

Le Pic-Bal repliable est disponible en deux versions. Le modèle de 190 cm de large convient pour les balles de grande dimension. Dans sa version standard, le modèle de 140 cm est doté de deux dents mais il peut en recevoir au total cinq.

En option, le Pic-Bal repliable peut recevoir une rehausse de cadre (pour manipuler plusieurs balles) ou une flèche de levage (pour manipuler des sacs). Il peut supporter une charge maximale de 750-1250 kg suivant la position en hauteur.

Pic-bal

SIMPLE ET EFFICACE

Le Pic-Bal est particulièrement bien adapté pour manipuler des balles rondes. La dent la plus longue assure un transport en toute sécurité de la balle. La plus petite dent évite à la balle de vaciller ou de pivoter pendant l'empilage.



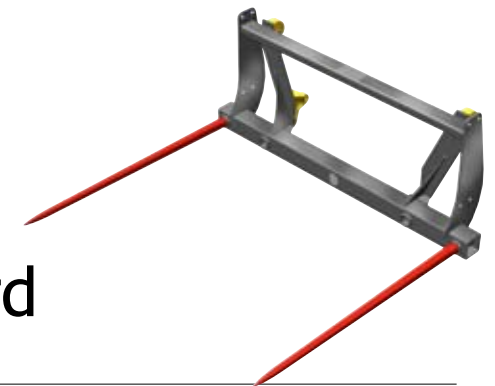
PIC-BAL

Poids, kg	60
Largeur, cm	115
Longueur de dent, cm	125

Pic-bal - Standard

POUR BALLES RONDES OU CARRÉES

Le Pic-Bal standard est un outil simple et robuste pour la manipulation de balles rondes ou carrées. Les dents peuvent être montées avec une largeur entre pointes de 80 ou 130 cm. En option, il peut être équipé d'une rehausse en U, permettant de maintenir la balle supérieure lors de l'empilage de plusieurs balles à la fois. La rehausse de châssis est un équipement de sécurité que nous vous recommandons fortement, surtout si votre chargeur est sans parallélogramme ou votre tracteur sans cabine.



PIC-BAL - STANDARD

Poids, kg	78
Largeur, cm	140
Nombre de dents, standard	2
Longueur de dent, cm	82 ou 125
Rehausse, poids, kg	42

Productivité et longévité



Silocut®

TRÈS POLYVALENT ET FIABLE

ENSILAGE

Le Silocut est un outil polyvalent extrêmement fiable, dont les coûts d'entretien sont très faibles.

Grâce au couteau trempé, sur l'arête frontale et sur les côtés, le Silocut assure une coupe nette des blocs dans le silo. Cela assure une excellente étanchéité à l'air et empêche la fermentation butyrique, ce qui est déterminant pour la qualité de l'ensilage. Le couteau latéral de forme incurvée a un mouvement de cisaille par rapport au support arrière. Cette fonction de résistance, qui n'est pas évidente sur ce type d'outil, assure une puissance de coupe maximale, surtout au moment où il faut détacher le bloc.

Poutre porte-dents dotée de dents puissantes de très haute qualité.

Les profils sont surdimensionnés pour une longévité accrue.

Le caractère clos de l'outil assure un fonctionnement parfait et évite les pertes de produit, même en ensilage maïs.

Les Silocut 190 et 230 sont également disponibles pour des chargeurs équipés de grands cadres porte-outils BM.

SILOCUT	120	150	190	230
Poids, kg	420	490	625	720
Dimension de bloc maxi, cm	120x78x77	150x78x77	190x78x77	230x78x77
Volume de bloc maxi, m ³	0,72	0,90	1,14	1,38
Ouverture, cm	77	77	77	77
Nombre de dents	9	12	15	18
Largeur utile, cm	120	150	190	230



Puissant et efficace



Powergrab™

POWERGRAB™ – VOS BESOINS, NOTRE INSPIRATION



ENSILAGE

Cette nouvelle conception a été entièrement inspirée par vos besoins. C'est un outil polyvalent très puissant et très rapide. Particulièrement adapté à la manutention de l'ensilage, il convient aussi bien dans d'autres applications exigeantes pour grappins et bennes.

Powergrab est conçu en premier lieu pour l'ensilage, mais il convient également pour les tâches habituelles que l'on rencontre dans l'agriculture, les municipalités et les petits chantiers.

Lors de l'ensilage, l'outil est benné à environ 45 degrés, ce qui donne un prélèvement maximal quand on referme le grappin. La forme des dents de

griffe associée à la fonction de bennage donne un bloc de forme régulière, sans grandes poches d'air susceptibles de provoquer des fermentations butyriques dans l'ensilage. La forme conique du Powergrab facilite l'ensilage et le désilage. Tout le produit ensilé est facile à atteindre, même le long des parois du silo puisque la griffe peut être relevée très haut.

REMARQUE: Ne doit pas être utilisé sur un chargeur avec un porte-outil Combi. En effet, quand la griffe est complètement ouverte et que la benne est cavée au maximum, la griffe de l'outil peut heurter les vérins.

POWERGRAB	185	210	240	260
Poids, kg	540	650	690	780
Largeur, cm	185	210	240	260
Volume, m ³	1,0	1,15	1,30	1,40
Profondeur, cm	82	82	82	82





Silograb®

PUISSANCE ET EFFICACITÉ EXCEPTIONNELLES



Le Silograb est un outil particulièrement polyvalent. L'intervalle réduit entre les dents de la fourche limite les pertes. Les dents sont montées sur une poutre à douilles soudées. Les dents décrivent un mouvement circulaire dans le matériau, ce qui permet de couper très proprement, d'utiliser le moins de puissance possible et d'avoir une très grande longévité pour les dents. Le matériau est pressé contre le fond lorsque la griffe est en position basse, ce qui évite les pertes

d'ensilage quand on roule sur un terrain irrégulier.

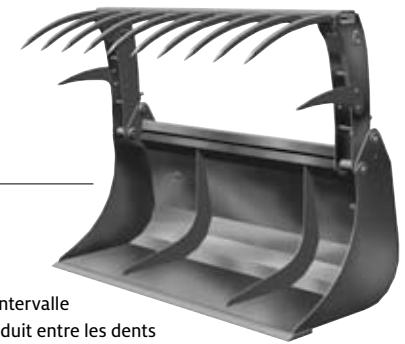
Tous les modèles sont équipés de deux vérins hydrauliques. Sur les modèles les plus larges, la taille des vérins est de 15 % supérieure. Les modèles 210 à 250 sont équipés d'un renfort de griffe dans la partie supérieure.

SILOGRAB	130	150	170	190	210	230	250
Poids, kg	254	274	304	325	365	380	408
Largeur, cm	130	150	170	190	210	230	250
Volume, m ³	0,69	0,79	0,90	1,01	1,11	1,22	1,33
Profondeur, cm	85	85	85	85	85	85	85
Nombre de dents	7+7	8+8	9+9	10+10	11+11	12+12	13+13

ENSILAGE

Multibenne™

L'OUTIL PARFAITEMENT POLYVALENT



Si vous avez une mélangeuse qui doit être chargée de différents produits, le Multibenne est le meilleur choix. Les souhaits et les exigences des utilisateurs qui ont été particulièrement pris en compte sont les suivants : la conception doit être parfaite pour la manutention de l'ensilage. Les côtés sont effilés afin de pénétrer plus facilement dans l'ensilage. Quand l'outil est basculé en arrière, la hauteur de la benne permet de ne pas perdre de matériau. La base relativement courte permet de remplir plus simplement toute la benne, jusqu'au fond. Le centre de gravité est également plus près du tracteur. Lors du déchargement dans des remorques très hautes, la profondeur permet de vider plus loin dans la remorque. Le fond de benne ainsi que

l'intervalle réduit entre les dents de la griffe, permettent de réduire les pertes.

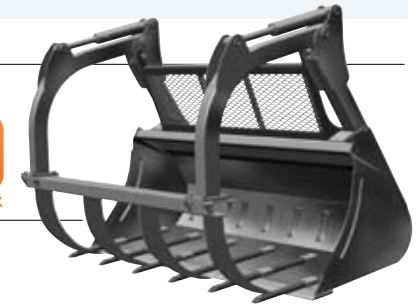
La forme de la benne permet de ramasser tout le matériau, sans rien laisser. Le Multibenne, qui est conçu sur le même principe que le Silograb, permet de manipuler diverses sortes de fourrages, ainsi que du fumier. Il n'est donc pas nécessaire de changer d'outil lors de l'affouragement. Les dents de griffe sont montées sur une poutre à douilles soudées.

MULTIBENNE	130	150	170	190	210	230	250
Poids, kg	280	304	360	386	423	447	477
Largeur, cm	130	150	170	190	210	230	250
Volume, m ³	0,66	0,76	0,86	0,96	1,07	1,17	1,27
Profondeur, cm	80	80	80	80	80	80	80
Nombre de dents	7	8	9	10	11	12	13

ENSILAGE

Maxi Grapple™

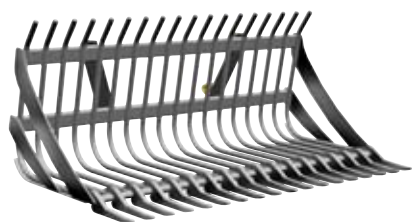
CAPACITÉ ET FLEXIBILITÉ TRÈS ÉLEVÉES



La benne est conçue à partir du puissant modèle HD renforcé. Le bras de griffe est fixé sur l'arrière de la benne, ce qui contribue à augmenter la puissance de l'outil. La partie supérieure mobile profilée est dotée de puissantes articulations, de bagues triples et d'axes largement dimensionnés. Les puissantes dents en sont vissées sur la traverse. Les contraintes et les forces de torsion sont ainsi réparties sur l'ensemble de la griffe. Les dents (version T) sont simplement vissées sur le fond de la benne. Le grillage de protection est un équipement de sécurité éliminant le risque de chute de matériaux sur le tracteur (option). Il est fortement

recommandé surtout si votre chargeur est sans parallélogramme ou votre tracteur sans cabine. Le Maxi Grapple est utilisé principalement aux États-Unis et au Canada pour la manutention de balles rondes (grande ouverture de 2 m), de paille, de branches, d'ensilage en vrac, de fumier, et de tous autres travaux qui nécessitent l'utilisation d'une benne. Les dents, la grille de protection et le bras de griffe peuvent être simplement démontés pour utiliser seulement la benne.

MAXI GRAPPLE	210	210T	240	240T	260	260T
Poids, kg	605	620	640	655	710	730
Largeur, cm	210	210	240	240	260	260
Profondeur, cm	81	81	86	86	86	86
Dents, cm	-	24	-	24	-	24



Fourche à pierres

PRODUCTIVE ET FACILE À ENTREtenir

FOURCHES



« Pick up and keep » (ramasser et charger). Le design particulier offre un potentiel énorme pour remplir l'outil, sans perdre les pierres déjà contenues dans la fourche. A l'avant, des dents en acier Hardox sont soudées. Ces dents ont une très grande longévité et sont interchangeables. Les deux profilés transversaux (50 x 100 mm) permettent de stabiliser parfaitement les dents de 30 mm d'épaisseur. Ce modèle a une face arrière beaucoup plus haute que les précédents.

FOURCHE À PIERRES	150	200
Poids, kg	237	296
Largeur, cm	150	200
Profondeur, cm	100	100
Hauteur, cm	73	73
Nombre de dents	14	18
Intervalle entre les dents, cm	11	11



Fourche à fumier

PLUS STABLE ET PLUS ROBUSTE QUE TOUTE AUTRE

FOURCHES



Trois avantages qui font toute la différence : Notre fourche à fumier possède une poutre porte-dents avec douilles soudées très résistante afin d'éviter toute déformation pendant le travail. Les dents sont montées avant la mise en peinture de l'outil, métal sur métal. Elles sont fixées avec un couple de serrage très élevé. Ces avantages réunis permettent de disposer d'un outil d'une très grande longévité.

FOURCHE À FUMIER	130	150	170	190	230
Poids, kg	123	136	152	165	203
Largeur, cm	130	150	170	190	230
Profondeur, cm	85	85	85	85	85
Nombre de dents	7	8	9	10	12



Contrepoids

UNE MANIÈRE TRÈS SIMPLE D'AUGMENTER LA STABILITÉ

ACCESSOIRES



Le contrepois permet d'augmenter la stabilité de l'attelage tracteur-chargeur. L'accouplement et le désaccouplement se font très simplement grâce à la barre de raccordement spéciale dont le support empêche que le caisson se détache pendant le travail.

Le contrepois contribue à :

- meilleure stabilité et meilleure répartition des poids
- moins de charge sur les roues et le pont avant
- meilleur contact avec le sol, permettant d'augmenter la capacité de traction du tracteur

CONTREPOIS	
Poids vide	Poids chargé (non rempli en usine)
186 kg	800 kg de béton
212 kg	1000-1200 kg de béton



Fixation 3 points

ENCORE PLUS DE POSSIBILITÉS

ACCESSOIRES



Les outils du chargeur frontal peuvent être accrochés sur le relevage 3 points du tracteur. Disponibles pour les outils à accrochage Euro ou SMS.

FIXATION 3 POINTS	
Poids, kg	78

Flèche de levage

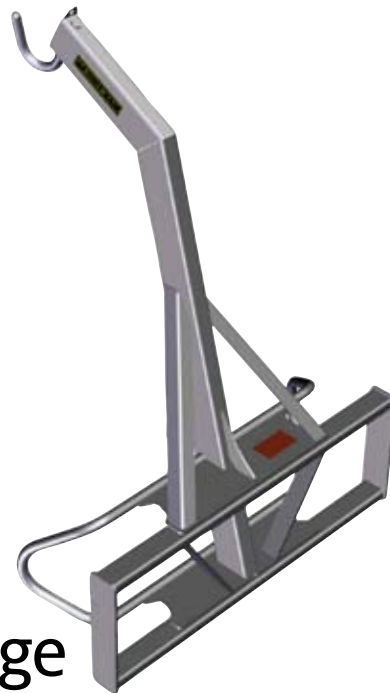
SIMPLICITÉ, FIABILITÉ, PRODUCTIVITÉ



Pour la manutention en toute sécurité de gros sacs. La hauteur du crochet par rapport au sol correspond normalement à la hauteur du sac suspendu. Il faut noter que le principal intérêt d'avoir le crochet penché sur le côté est de permettre au chauffeur de voir le crochet depuis le siège du tracteur.

FLÈCHE DE LEVAGE

Poids, kg	118
Charge maxi., kg	800
Largeur, cm	120
Hauteur, cm	170



Lève-palette

RÉSISTANCE À L'USURE ET STABILITÉ MAXIMALES

La partie supérieure du cadre est réalisée en une seule pièce. L'ajustement latéral des fourches se fait sur un profilé percé de trous, ce qui permet d'obtenir un verrouillage robuste et sûr. La charge est répartie sur une grande surface, grâce aux larges portées à l'arrière des fourches. Ce design permet également d'obtenir une très grande stabilité, évite à la charge de se balancer et supprime le risque de rupture du profilé. Bien entendu, les fourches ont été homologuées avec une marge de sécurité importante.



LÈVE-PALETTE	1000 kg	1600 kg	2500 kg
Poids, kg	122	160	170
Charge maxi., kg	1000	1600	2500
Largeur, cm	140	140	140
Longueur de fourche, cm	97	97	120
Hauteur de fourche, cm	50	95	95
Type de fourche	profilé	forgé	forgé



Pic-bal

SIMPLE ET FLEXIBLE

Accessoires – lève-palette

Deux dents verticales (une longue et une courte). Pour montage directement sur le cadre du lève-palette.

PIC-BAL

Poids, kg	24
-----------	----



Bras de maintien

POUR OBTENIR UNE MEILLEURE PRISE

Accessoires – lève-palette

Convient pour les modèles 1000 kg, 1600 kg et 2500 kg.

BRAS DE MAINTIEN

Poids, kg	85
-----------	----

Des bennes pour toutes les exigences

Toutes les bennes sont coniques et donc plus faciles à remplir, puisque les matériaux ne sont pas comprimés dans la benne. Le design conique de la benne, en forme « d'entonnoir », permet un vidage rapide et complet. Quel que soit votre besoin ou votre demande, vous trouverez la benne qu'il vous faut dans notre nouvelle gamme. Il y a sept modèles différents, avec un total de 24 variantes possibles. Il existe également une benne surélevée et des bennes de raclage.

LA BENNE QUI NE PERD PAS DE MATÉRIAUX

Les bennes ont un fond à profil arrondi et une forme conique. Les nombreuses nervures renforcent la solidité de la benne, tandis que la forme conique simplifie le remplissage et permet de vider entièrement la benne.

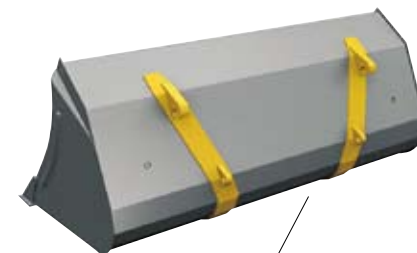
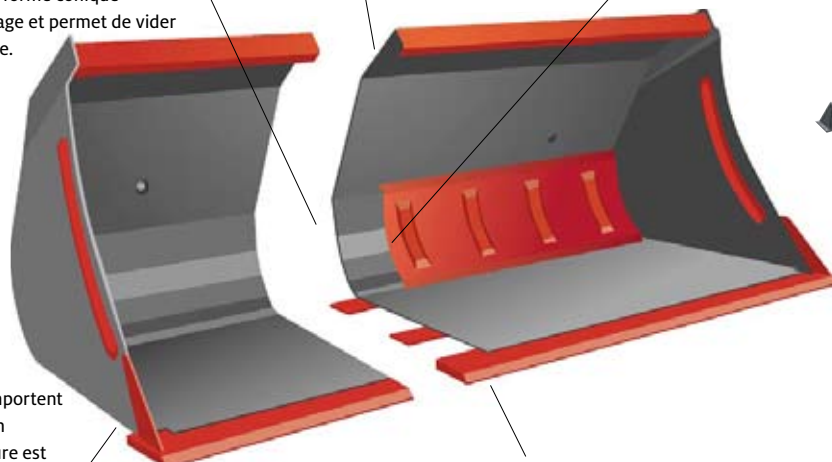
Le bord supérieur de la partie arrière de la benne comporte un profilé en U. Sur les bennes HD et HDV, un profilé coudé supplémentaire est soudé sur toute la largeur de la benne.

Les bennes de grande largeur sont munies d'un doublage de renfort arrière pour obtenir une résistance en torsion et une stabilité supplémentaires (les modèles L et LV ne sont pas concernés). Sur les bennes HV, un profilé plié sur lequel sont fixés les crochets porte-outil augmente encore la solidité et la stabilité.

Les flancs de la benne comportent des rainures de renfort. Un profilé triangulaire antiusure est soudé tout en bas de la benne, permettant en même temps de stabiliser la lame d'attaque. Sur les bennes HD cette pièce antiusure remonte jusqu'en haut sur les flancs de la benne.

La dureté des lames d'attaque de toutes les bennes est exceptionnelle (500 Brinell). Suivant le modèle et la taille de la benne, l'épaisseur de la lame est de 12, 16 ou 20 mm, pour une largeur de 100, 150 ou 200 mm. Allié aux plaques d'usure parallèles sous le fond de la benne, le fond de la benne est extrêmement solide, stable en torsion et résistant.

Les crochets de fixation des outils contribuent également à la solidité de la construction. Il convient de remarquer que les crochets et les trous de verrouillage sont placés le long d'une nervure. Selon le modèle et la taille, il peut y avoir un profilé double à l'intérieur de la benne.



« NON-DROP DESIGN » (une conception qui empêche les pertes)



Pour nous, il était tout naturel de concevoir et de produire une benne qui ne fuit pas. Car en effet, pourquoi investir dans une benne de grande capacité si celle-ci ne peut pas être remplie complètement ou si elle perd des matériaux ? C'est pourquoi nos bennes ont des flancs découpés au laser. Il est ainsi possible de créer une benne, dont le rebord arrière et surtout le rebord avant sont très relevés. Il est ainsi possible de remplir complètement la benne. Vous contrôlez entièrement le matériau transporté et la benne ne laisse rien retomber.

UNE BENNE POUR CHAQUE SITUATION

DOMAINES D'APPLICATION	H	HT	HD	HDV	HV	L	LV	Surélevée	de raclage
Excavation et chargement légers	●					●			●
Chargement de céréales, copeaux et neige	●			●	●	●	●	●	
Chargement de matériaux légers à grande hauteur								●	●
Excavation et chargement lourds	●	●	●	●					
Travaux avec gravier, terre et cailloux	●	●	●						
Travaux professionnels avec gravier, terre et cailloux	●	●	●						
Travaux de nivellement/raclage	●		●						●
Déneigement professionnel	●		●	●	●				

● Le meilleur choix ● Un bon choix



Série H

BENNE À TERRE - UN FAVORI PUISSANT ET POLYVALENT



La benne à terre - la plus demandée de la gamme – elle sait tout faire. Le fond compact rend la benne robuste et bien adaptée pour les travaux lourds. Les trois modèles les plus larges sont équipés d'un renfort supplémentaire entre le fond et l'arrière de la benne.

SÉRIE H	135H	160H	185H	210H	240H
Volume domé, m ³	0,54	0,65	0,72	0,82	0,95
Largeur, cm	135	160	185	210	240
Profondeur, cm	81	81	81	81	81
Hauteur, cm	75	75	75	75	75
Lame d'attaque LxÉp, mm	150/16	150/16	150/16	150/16	150/20
Poids, kg	147	166	205	252	294

Série HT

BENNE À TERRE ÉQUIPÉE DE DENTS - POUR TOUS LES TRAVAUX LOURDS ET EXIGEANTS



Benne à terre équipée de dents. Même conception que la série H.

SÉRIE HT	135HT	160HT	185HT	210HT
Volume domé, m ³	0,54	0,65	0,72	0,82
Largeur, cm	135	160	185	210
Profondeur, cm	81	81	81	81
Hauteur, cm	75	75	75	75
Lame d'attaque LxÉp, mm	150/16	150/16	150/16	150/16
Nombre de dents	6	7	8	9
Poids, kg	152	172	211	259

Série HD

POUR LES TRAVAUX PROFESSIONNELS LES PLUS DIFFICILES



Benne professionnelle. Avec les bennes de la série HDV, c'est elle qui détient le record de la robustesse. C'est la benne H qui a servi de modèle de base. Sur les 210, 240 et 260, la tôle est cependant 20 % plus épaisse. Les bennes HD ont en plus une lame d'attaque plus épaisse, un renfort plus large et plus long au fond de la benne, une nervure de renfort supplémentaire à l'intérieur de la benne, le long des crochets porte-outil, ainsi qu'un profilé antiusure au dos de la benne.

SÉRIE HD	185HD	210HD	240HD	260HD
Volume domé, m ³	0,72	0,82	0,95	1,03
Largeur, cm	185	210	240	260
Profondeur, cm	81	81	86	86
Hauteur, cm	75	75	75	75
Lame d'attaque LxÉp, mm	150/20	150/20	200/20	200/20
Poids, kg	227	314	340	365



Série HDV

NOS BENNES LES PLUS ROBUSTES POUR LES GRANDS VOLUMES



Ces bennes de grand volume sont conçues pour les utilisateurs professionnels, équipés de gros tracteurs. Puisqu'ils parcourent des distances importantes et/ou effectuent des levages lourds, ils ont des exigences exceptionnelles en matière de résistance et d'endurance. Il s'agit d'une conception renforcée, ce qui se voit notamment aux tôles qui sont 20% plus épaisses que celles du reste de notre assortiment HV. Cette variante « Heavy Duty Volume » (charges lourdes, grands volumes) est disponible dans trois tailles, et dans des largeurs de 2,10, 2,40 et 2,60 mètres.

SÉRIE HDV	210HDV	240HDV	260HDV
Volume domé, m ³	1,50	1,70	1,85
Largeur, cm	210	240	260
Profondeur, cm	109	109	109
Hauteur, cm	98	98	98
Lame d'attaque LxÉp, mm	200/20	200/20	200/20
Poids, kg	416	434	471

Série HV

BENNE VRAC – UN FAVORI PUISSANT ET POLYVALENT



Une benne puissante pour différents matériaux et neige. Cette série est conçue pour les utilisateurs qui ont besoin de traiter des volumes importants. C'est pourquoi la benne est plus profonde et plus haute. Tous les modèles ont des profilés doubles dans le fond et le long des crochets porte-outil. De cette manière, les contraintes les plus importantes sont supportées sans problème.

SÉRIE HV	200HV	220HV	240HV	260HV
Volume domé, m ³	1,16	1,28	1,70	1,85
Largeur, cm	200	220	240	260
Profondeur, cm	104	104	109	109
Hauteur, cm	85	85	98	98
Lame d'attaque LxÉp, mm	150/16	150/16	200/20	200/20
Poids, kg	273	294	415	443

Série L

UNE BENNE TRÈS COMPÉTITIVE POUR LES TRAVAUX LÉGERS



Benne légère. Si la benne doit être utilisée pour des travaux légers, la série L est le choix qui s'impose.

SÉRIE L	130L	180L
Volume domé, m ³	0,51	0,71
Largeur, cm	130	180
Profondeur, cm	80	80
Hauteur, cm	75	75
Lame d'attaque LxÉp, mm	100/12	100/12
Poids, kg	123	163



Série LV

PARFAITE POUR LES MATÉRIAUX LÉGERS



Benne pour matériaux légers. Cette série de bennes est idéale pour la manutention de céréales, graines d'herbe, copeaux et autres matériaux légers. Les bennes comportent deux renforts verticaux au niveau des crochets porte-outil.

SÉRIE LV	200LV	220LV
Volume domé, m ³	1,13	1,25
Largeur, cm	200	220
Profondeur, cm	100	100
Hauteur, cm	85	85
Lame d'attaque LxÉp, mm	100/16	100/16
Poids, kg	221	239

Benne de raclage

DESIGN ROBUSTE ET OPTIMAL



Une benne de raclage particulièrement robuste. Grâce à la faible hauteur du dos et au fond long et robuste, le conducteur a une visibilité parfaite jusqu'à l'avant de la benne. Cette benne est équipée d'une lame d'attaque très résistante de 20 mm d'épaisseur. L'arrière de la benne est renforcé pour effectuer des travaux de raclage en toute sécurité.

BENNE DE RACLAGE	200	240
Volume domé, m ³	0,73	0,83
Largeur, cm	220	240
Profondeur, cm	110	110
Hauteur, cm	50	50
Lame d'attaque LxÉp, mm	150/20	200/20
Poids, kg	337	408

Benne surélevée

EFFICACE POUR LES TRAVAUX EN HAUTEUR



La benne surélevée augmente la hauteur de déchargement de 120 cm. Au besoin, un chargeur frontal court et compact est ainsi capable de charger une remorque très haute. La benne surélevée déverse en avant de la lame d'attaque, ce qui évite d'avoir à lever la benne au-dessus des côtés de la remorque avant de pouvoir reculer. Cela permet de gagner du temps et d'améliorer l'efficacité. Les bennes surélevées sont utilisées pour la manutention de matériaux volumineux à des hauteurs importantes, par exemple pour le chargement de céréales, graines d'herbe, betteraves ou copeaux.

BENNE SURÉLEVÉE	
Volume domé, m ³	2,00
Largeur, cm	230
Profondeur, cm	120
Hauteur, cm	120
Lame d'attaque LxÉp, mm	150/20
Poids, kg	480

BENNES

BENNES

BENNES

Original Implements™
Designed and manufactured by Ålö®



Quicke®
www.quicke.nu



Ålö
www.quicke.fr

Les chargeurs frontaux présentés dans cette brochure ont des outils supplémentaires adaptés. Certains produits peuvent être des accessoires complémentaires. Certains produits ne sont pas disponibles sur tous les marchés. Travailler avec un chargeur frontal et ses accessoires a toujours présenté un risque. Les procédures de travail incorrectes entraînent des blessures corporelles ou des dommages sur le matériel. Respectez votre environnement, utilisez le bon sens et appliquez les lois ainsi que les réglementations locales. Consultez toujours le manuel d'utilisation de l'équipement. N'utilisez que les pièces et les accessoires d'origine. Le programme produit Ålö est en développement constant. Nous nous réservons le droit de changer les spécifications, les prix et la conception des produits à tout moment sans aucune notification. Les chargeurs Quicke sont livrés en pack-palette chez votre concessionnaire à partir du centre logistique et du site de production des adaptations tracteurs situés en Charente-Maritime (17160 – MATHA).

©,™ Les marques commerciales d'Ålö AB.

Alo France
RD 939 – BP 42
Blanzac-lès-Matha
FR-17160 Matha
Tel: +33 (0)546 586 500
Fax: +33 (0)546 586 499
www.quicke.fr

Ålö AB
SE-90137 Umeå, Sweden
Tel: +46 (0)90-17 05 00
Fax: +46 (0)90-17 05 99
www.quicke.nu